

FESTO 539176

Воздушный электромагнитный клапан, модель VSVA-B-T32C-AZD-A2-1T1L

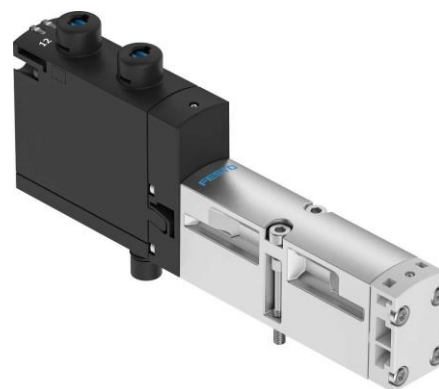
Артикул: 539176

1. ОБЩЕЕ ОПИСАНИЕ

Клапан с электроуправлением — стандартный клапан с электромагнитным управлением.

Соответствуют стандарту ISO 15407 и VDMA 24563. Имеет прочный металлический корпус. Может монтироваться в блоках, с комбинированием клапанов этой серии разных размеров.

Применяются для управления потоками фильтрованного сжатого воздуха (с маслом или без). Степень фильтрации — 40 мкм.



2. ПРИМЕНЕНИЕ И ИНСТРУКЦИЯ

Способы применения и инструкция доступны по ссылке:

<https://www.festo.com/us/en/a/539176/?q=VSVA-B-T32C-AZD-A2-1T1L~:festoSortOrderScored>

3. ТЕХНИЧЕСКАЯ ИНФОРМАЦИЯ

Количество линий и позиций	2×3/2 лин./поз.
Тип управления	Электромагнитное
Тип конструкции	Золотниковый
Тип пилотного управления	Непрямого действия
Питание пилотного каскада	Внешний
	Внутренний
Присоединение 3	1/8
Ручное дублирование	Защелкиваемый
	Толкающий
	Покрыты
Функция быстрого выхлопа	Дросселирующий
	Через дроссельную плиту Через индивидуальную монтажную плиту
Класс защиты	IP65 NEMA 4
Тип действия	Моностабильный
Функция распределителя	Н. 3.
Время включения	12 мс
Время выключения	30 мс
Присоединение 1	1/8
Присоединение 2	1/8
Расход клапана с оптимизированной пропускной способностью	550 л/мин
Максимальный стандартный расход	600 л/мин
Направление потока	Нереверсивный
Расход в составе блока	400 л/мин
Расход на индивидуальной плите	500 л/мин
Рабочий цикл	100 %
Негативный тестовый импульс с логикой 1	1200 мкс
Позитивный тестовый импульс с логикой 0	1700 мкс
Тип электрического подключения	Plug-in
Мощность катушки	1,3 Вт
Стандарт электрического подключения	ISO 15407-2
Рабочее напряжение катушки	24 В DC
Допустимые колебания напряжения	+/- 10 %
Номинальное рабочее напряжение	24 В DC
Импульсная мощность	2,5 кВт
Тип присоединения	Коллектор
Тип крепления	На монтажной плите
Положение при сборке	Любое

Ширина	18 мм
Присоединение 4	Коллектор, размер 18 мм по ISO 15407-2
Присоединение 5	Коллектор, размер 18 мм по ISO 15407-2
Тип резьбы	G
Выхлоп пилота, канал 82/84	Не канализированный в соответствии со стандартом Канализированный
Подвод пилотного воздуха 12/14	Коллектор, размер 18 мм по ISO 15407-2
Вес	190 г
Материал корпуса	Алюминиевое литье под давление. РА (Полиамид)
Материал уплотнения	FPM (Фторкаучук) HNBR (Гидрированный бутадиен-нитрильный эластомер) NBR (Бутадиен-нитрильный каучук)
Материал винтов	Гальванизированная сталь
Замечания по материалу	Соответствует директиве RoHS
Тип уплотнения	Мягкий
Пилотное давление	От 3 до 10 бар
Температура окружающей среды	От -5 °C до +50 °C
Рабочая среда	Сжатый воздух в соответствии с ISO 8573-1:2010 [7:4:4]
Рабочая среда пилотного каскада	Сжатый воздух в соответствии с ISO 8573-1:2010 [7:4:4]
Примечание по рабочей среде	Возможна работа со смазкой (впоследствии требуется постоянная смазка)
Степень загрязнения	3
Относительная влажность воздуха	От 0 % до 90 %
Сопротивление коррозии	0 - Нет стойкости к коррозии
Соответствует стандарту	ISO 15407-2
Авторизация	CSA (OL) C UL us - Recognized (OL)
Стойкость к вибрации	Тест транспортного применения на уровне жесткости 2 в соответствии с FN 942017-4 и EN 60068-2-6
Сопротивление ударной нагрузке	Шоковый тест с уровнем опасности 2 в соответствии с FN 942017-5 и EN 60068-2-27
Защита от перекрытия	Да
Отображение статуса сигнала	LED