

## Norgren M/146140/M/600

### Пневматический цилиндр

Артикул: M/146140/M/600

#### 1. ОБЩЕЕ ОПИСАНИЕ

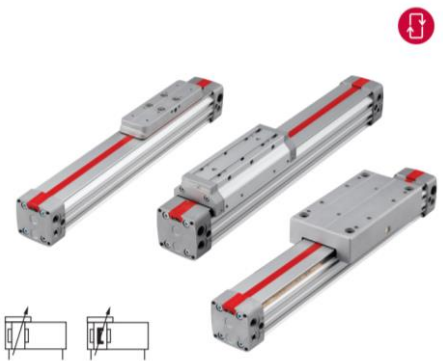
Бесштоковый пневмоцилиндр для преобразования давления сжатого воздуха в линейное перемещение каретки для отреза заготовки

#### 2. ПРИМЕНЕНИЕ И ИНСТРУКЦИЯ

Способы применения и инструкция доступны по ссылке:

[en\\_1\\_6\\_009\\_M\\_146000.pdf](en_1_6_009_M_146000.pdf) ([norgren.com](http://norgren.com))

#### 3. ТЕХНИЧЕСКАЯ ИНФОРМАЦИЯ



#### Technical data

Cylinder Ø (mm)	16	20	25	32	40	50	63	80
Port size	M5	G1/8	G1/8	G1/4	G1/4	G3/8	G1/2	G1/2
Cushion length (mm)	12	26	26	35	50	60	70	75
Theoretical thrusts at 6 bar outstroke (N)	120	188	294	482	754	1178	1870	3016
Air consumption at 6 bar outstroke (l/cm stroke)	0,014	0,022	0,035	0,056	0,088	0,137	0,218	0,35
Holding forces (N) of brake (on dry braking surface)								
Active (L1 + L3) at 6 bar	—	—	500	900	1500	2500	4000	—
Passive (L2 + L4)	—	—	220	375	630	1000	1650	—