

Norgren QA/146063/88/8000

Ремкомплект для пневмоцилиндра

Артикул: QA/146063/88/8000

1. ОБЩЕЕ ОПИСАНИЕ

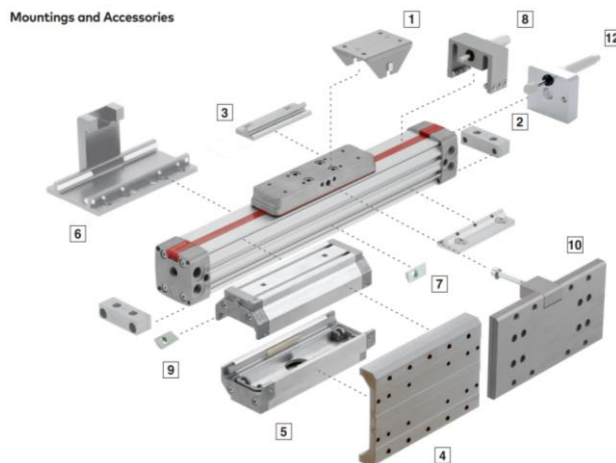
Ремонтный набор для бесштокового пневмоцилиндра для преобразования давления сжатого воздуха в линейное перемещение каретки для отреза заготовки

2. ПРИМЕНЕНИЕ И ИНСТРУКЦИЯ

Способы применения и инструкция доступны по ссылке:

en_1_6_009_M_146000.pdf (norgren.com)

3. ТЕХНИЧЕСКАЯ ИНФОРМАЦИЯ



Model	Stroke [mm]	suitable for			Ø								
		internal	external	roller guide	16	20	25	32	40	50	63	80	
QA/1460**/88/1000	0 - 1000	x	x	x	x	x	x	x	x	x	x	x	x
QA/1460**/88/3000	1001 - 3000	x	x	x	x	x	x	x	x	x	x	x	x
QA/1460**/88/8500	3001 - 8500	x	x	x	x	x	x	x	x				
QA/146050/88/8000	3001 - 8000	x	x	x						x			
QA/146063/88/8000	3001 - 8000	x	x	x							x		
QA/146080/88/5500	3001 - 5500	x	x	x									x